



**ЭЛЕКТРОНАГРЕВАТЕЛЬНОЕ
УСТРОЙСТВО
ДЛЯ БАНЬ И САУН**

**ЭЛЕКТРИЧЕСКАЯ
ПЕЧЬ «ПАРИЖАР»
С ВСТРОЕННЫМ
ГЕНЕРАТОРОМ
ПЕРЕГРЕТОГО ПАРА**



**Электрическая мощность
4,25; 6,25; 10,0; 12,0; 16,0;
18,0; 20,0; 22,0; 24,0 кВт**

РУКОВОДСТВО ПО ЭКСПЛУАТАЦИИ

ВНИМАНИЕ!



Прежде чем приступить к установке и эксплуатации электрической печи, внимательно ознакомьтесь с настоящим Руководством.

Категорически запрещается оставлять работающую печь без надзора.

Во избежание возникновения пожара, запрещается накрывать печь какими-либо предметами или материалами.

Настоящее Руководство по эксплуатации является документом, содержащим сведения о конструкции, характеристиках и указания для правильной установки, подключения, безопасной эксплуатации, технического обслуживания, транспортирования и хранения электрической печи.

В связи с постоянным совершенствованием конструкции и технологии изготовления печи, в настоящем Руководстве по эксплуатации могут иметь место отдельные расхождения между устройством печи и ее описанием, не влияющие на ее работоспособность и не ухудшающие ее технические характеристики.

СОДЕРЖАНИЕ:

1. ОПИСАНИЕ И РАБОТА ИЗДЕЛИЯ.....	6
1.1 Назначение	6
1.2 Технические характеристики	7
1.3 Состав	8
1.4 Устройство и работа	9
1.5 Контрольно-измерительные приборы	15
1.6 Маркировка и пломбирование	16
1.7 Упаковка	16
2. ИСПОЛЬЗОВАНИЕ ИЗДЕЛИЯ	21
2.1 Подготовка к использованию	21
2.1.1 Меры безопасности	21
2.1.2 Подключение к электрической сети и подготовка к работе	23
2.1.3 Сборка каменной облицовки (только для ЭНУ в облицовке из камня)	28
2.2 Эксплуатация изделия	32
2.2.1 Меры безопасности	32
2.2.2 Порядок работы	33
2.2.3 Рекомендация по очистке парогенератора от накипи	35
2.2.4 Действия в экстремальных условиях	37
2.2.5 Возможные неисправности и их устранение	38
3. ТЕХНИЧЕСКОЕ ОБСЛУЖИВАНИЕ	39
4. ХРАНЕНИЕ И ТРАНСПОРТИРОВАНИЕ	39
5. УТИЛИЗАЦИЯ	40
6. ГАРАНТИЙНЫЕ ОБЯЗАТЕЛЬСТВА	40
7. ГАРАНТИЙНЫЙ ТАЛОН	42

При спокойном и ровном кипении воды образуется так называемый насыщенный пар, то есть пароводяная смесь, «туман», в которой часть воды остается в неиспарившемся, микрокапельном, взвешенном состоянии. Такой пар конденсируется не только на кожном покрове человека, не успевшего даже вспотеть, но и в дыхательных органах, вызывая ощущение тяжести дыхания, «удушья».

«Легкий пар» – это действительно материально легкий пар, в связи с отсутствием в его составе взвешенных, микроскопических, тяжелых капель воды. Именно такой пар считается правильным в бане и ценится ее знатоками. Для определения общей комфортности микроклимата в парильном помещении существует сложная теоретическая зависимость между температурой и влажностью воздуха, эта зависимость не линейная, запомнить ее не реально. Да, наверное, и не нужно. Каждый человек вправе сам определить это соотношение в соответствии с собственными личными предпочтениями.

Единичные «поддавания» воды даже на достаточно раскаленные камни типовой электрической печи приводят лишь к незначительным кратковременным повышением влажности в парильном помещении и принципиально не решают задачу создания общеобъемного и длительного комфортного температурно-влажностного режима.

А продолжительное и частое поливание камней водой приводит к ускоренному их охлаждению и соответственно к снижению качества пара. К тому же такое интенсивное поливание водой без сомнения снижает электробезопасность эксплуатируемого изделия.

Учитывая вышеизложенное, компанией ООО «Инжкомцентр ВВД» разработаны, спроектированы и серийно выпускаются паротермальные электрические печи различных мощностей и модификаций, конструкцией которых реализовано не только право человека самому опре-

делять параметры температурно-влажностного режима, но и предоставлена техническая возможность делать это легко, просто и удобно. В основе этих изделий лежит принципиально новый электрический генератор перегретого пара (ЭГПП).

Установив в своей Бане (уже именно БАНЕ, а не сауне) паротермальную электрическую печь достаточной мощности, а определяется она по прежним соотношениям параметров – 1 кВт на 1 м³, вы получаете реальную возможность управлять температурой в парильном помещении в автоматическом режиме в соответствии с заданным на пульт управления (ПУ) значением, и влажностью в ручном режиме, также задаваемой на ПУ. Продолжительность работы режима парогенерации обеспечивает уровень влажности в помещении в соответствии с вашими личными ощущениями и предпочтениями.

Отсутствие каких-либо особо сложных автоматических устройств, общая простота и безопасность схемы парогенерации гарантируют надежность и стабильность работы всей системы в целом. А наличие в конструкции паротермальной печи зоны стандартной электрической печи, оформленной ТЭНами и камнями для парообразования, оставляет возможность пользователю получения типовых выбросов пара в режиме «поддачи».

Предприятием выпускаются так же и автономные электрические генераторы перегретого пара (АЭГПП) от 2,25 до 18 кВт в различных корпусах и исполнениях в зависимости от мощности, с температурой перегретого пара на выходе от 300 до 330 °С. АЭГПП могут устанавливаться в уже готовых оборудованных и оформленных банях и саунах в дополнение к уже установленным в парильных помещениях электрическим или дровяным печам для обеспечения в них комфортных параметров влажности. Их эксплуатация обеспечивается, в этом случае, с помощью индивидуального пульта управления с функцией «ВКЛЮЧЕНО-ВЫКЛЮЧЕНО».

При автономной установке АЭГПП в парильных помещениях обеспечиваются стабильные соотношения температуры и влажности, как в режимах «русской бани», так и при более низких и высоких температурных режимах по желанию пользователя, в том числе мягкого, низкотемпературного и с высокой влажностью, деликатного режима турецкой бани «Хамам».

Температура при этом задается, как и в типовых электрических печах, с помощью выносного пульта управления, а влажность, соответствующая этой температуре, обеспечивается техническими параметрами АЭГПП, заданными изготовителем.

Дополнительная возможность отбора насыщенного пара в рабочем режиме эксплуатации изделий, гарантирует эффективную ароматизацию парильных помещений и запаривание веников при установке в потоке насыщенного пара либо фитозапарного устройства, либо запаривателя веников, также выпускаемых ООО «Инжкомцентр ВВД».

1. ОПИСАНИЕ И РАБОТА

1.1 Назначение изделия

1.1.1 Паротермальная электрическая печь «ПАРИЖАР» с встроенным электрическим генератором перегретого пара предназначена для создания и поддержания необходимого температурно-влажностного режима в парильном помещении..

1.2 Технические характеристики

Наименование	Ед. из.	Нормы, параметры								
		4,25	6,25	10,0	12,0	16,0	18,0	20,0	22,0	24,0
Номинальная потребляемая мощность*	кВт	4,25	6,25	10,0	12,0	16,0	18,0	20,0	22,0	24,0
В т. ч. мощность встроенного ЭГПП	кВт	2,25	2,25	4	4	6	6	6	6	6
Рекомендуемый объем обогреваемого помещения (режим «Сухой Сауны»/режим «Русской Бани»)	м³	3/3-5	5/5-8	8/8-13	10/10-15,5	12/12-20	14/14-23	18-20	20-22	20/20-31
Напряжение питания	В	380\220			380					
Рекомендуемый номинальный ток защитного автомата	А	16\ 25	16\ 40	25	25	40	40	40	50	50
Сечение силовых и заземляющих проводов	мм²	2,5\ 4,0	2,5\ 4,0	2,5	2,5	4,0	4,0	6,0	6,0	10
Производительность ЭГПП (по расходу воды)	л/час	1,35			2,5		3,6		3,9	
Объем емкости для воды	Л	12,0			14,5		14,5		21,5	
Габаритные размеры (ширина, глубина, высота)	мм	380x520x635			545x520x760			610x620x745		
Масса печи	кг	33			50			82		
Масса каменной облицовки**	кг	26,7			38			61,8		
Рекомендуемая масса камней	кг	35			66			95		
Род тока		Переменный								
Режим работы		Продолжительный								
Класс защиты от поражения электротоком		01								
Степени защиты		IP24								
Исполнение по способу установки		Напольное								

* Указанная мощность достаточна для обогрева помещения соответствующего объема при условии его эффективной термоизоляции и наличии питающего напряжения не ниже номинального.

** Только для ЭНУ в облицовке из камня.

1.3 Состав изделия

Возможны варианты комплектации 1.1 или 1.2.

№ пп	Наименование	Единица измерения	Количество			
			4,25; 6,25	10-16	18-24	
1	1.1	Паротермальная электрическая печь «ПАРИЖАР» в металлическом корпусе				
		ЭНУ	шт.	1		
	1.2	Паротермальная электрическая печь «ПАРИЖАР» в облицовке из камня				
		ЭНУ	шт.	1		
		Вставки металлические	шт.	15	18	18
		Каменные облицовочные плиты	шт.	24	30	38
2	Пульт управления*	шт.	1			
3	Руководство по эксплуатации	шт.	1			
4	Упаковочная тара	шт.	1 или 2*			

Примечание:

* приобретается за отдельную плату

1.4 Устройство и работа изделия

1.4.1 Электрическая печь предназначена для создания и поддержания необходимого температурно-влажностного режима в парильном помещении бани или сауны.

Электрическая печь позволяет:

- нагревать до заданной температуры воздух в помещении бани (сауны)
- нагревать до необходимой температуры массив камней для парообразования
- непрерывно (при включенном генераторе пара) генерировать паровоздушную смесь температурой 300-330 °С.

1.4.2 Внешний вид и конструкция Электropечей представлены на рис. 1-4.

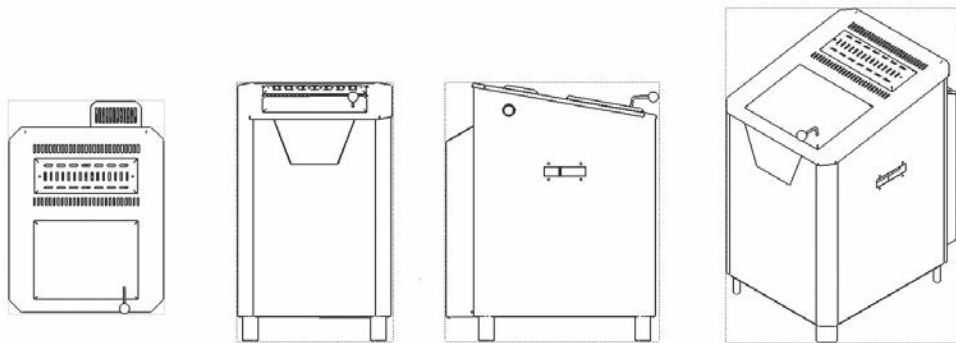


Рис. 1.1 Внешний вид ЭНУ 4,25; 6,25 кВт

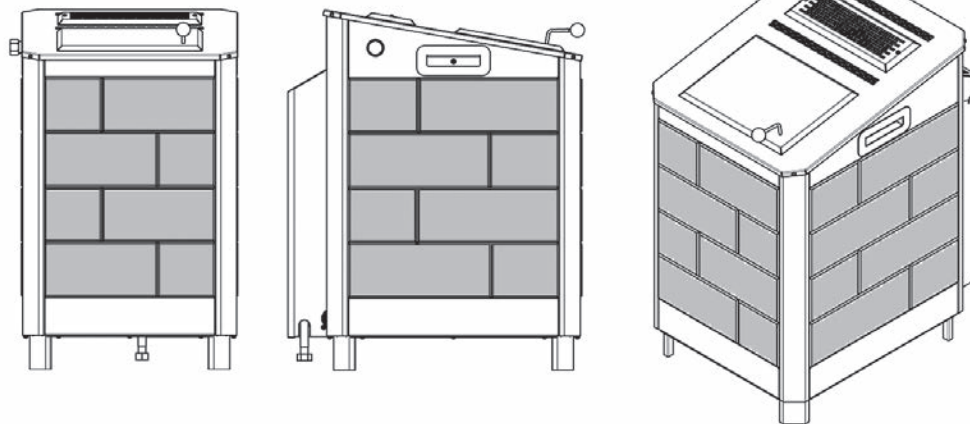


Рис. 1.2 Внешний вид ЭНУ 4.25; 6,25 кВт в облицовке из камня
ЭНУ 10-16 кВт и 18-24 кВт – аналогично

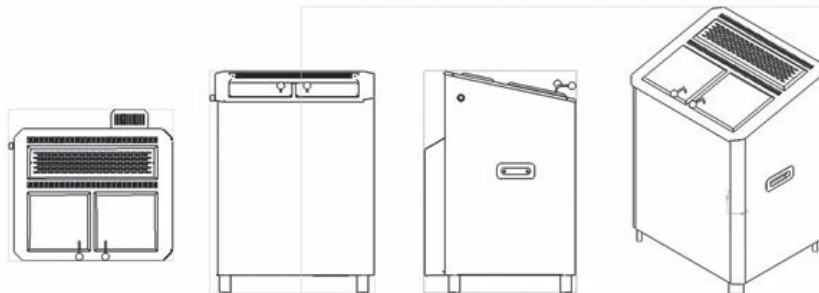


Рис. 2.1 Внешний вид ЭНУ 10,0; 12,0; 16,0 кВт

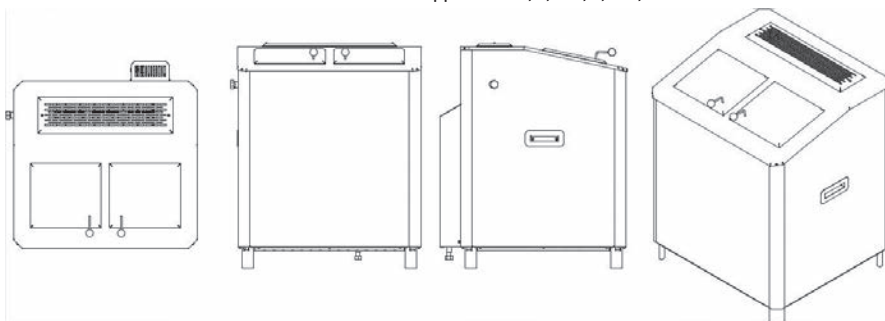


Рис. 2.2 Внешний вид ЭНУ 18,0; 20,0; 22,0; 24,0 кВт

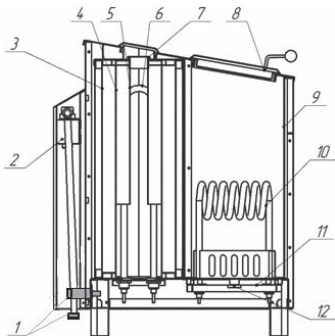


Рис. 3 Устройство ЭНУ
4,25; 6,25 кВт

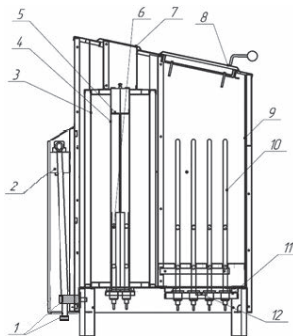


Рис. 4.1 Устройство ЭНУ
10,0; 12,0; 16,0 кВт

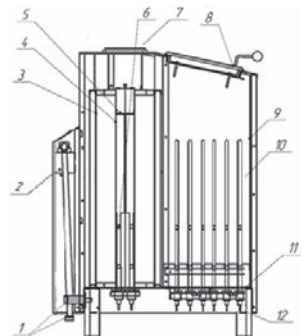


Рис. 4.2 Устройство ЭНУ
18,0; 20,0; 22,0; 24,0 кВт

1.4.3 Изделие состоит из двух функциональных блоков:

- Электрического нагревательного устройства (ЭНУ)
- Пульты управления (ПУ)

1.4.4 Устройство ЭНУ

Внутри стального корпуса из зеркальной нержавеющей стали на коробчатом стальном основании смонтированы два функциональных блока: генератор перегретого пара и блок нагрева камня.

1.4.4.1 Устройство генератора перегретого пара.

Через теплоизолированную емкость для воды (поз. 3, рис. 3, 4) проходит канал коробчатого сечения (поз. 4, рис. 3, 4), в котором установлены ТЭНы (поз. 6, рис. 3, 4). Нагрев воды до состояния кипения происходит за счет передачи тепла через стенки канала от ТЭНов к воде. Внутри канала имеются паропроводящие короба (поз. 5, рис. 3, 4), по которым пар подается в нижнюю часть канала, где смешивается с воздухом, поступающим в канал снизу. За счет конвективных потоков паровоздушная смесь устремляется вверх, нагреваясь до температуры 300-330 °С, выбрасывается в помещение через форсунку (поз. 7, рис. 3, 4). Заполнение емкости и ее дальнейшее пополнение водой осуществляется в автоматическом режиме через клапан со встроенным в него вводным фильтром (поз.2 рис. 3,4).

1.4.4.2 Устройство блока нагрева камня.

Блок нагрева камня представляет собой теплоизолированную емкость из стали (поз. 9, рис. 3, 4) с установленными в ней ТЭНами (поз. 10, рис. 3, 4). Внутри емкости закладывается камень для парообразования. В верхней части расположена теплоизолированная дверь/двери (поз. 8, рис. 3, 4), позволяющая либо направлять часть тепла на нагрев помещения (дверь открыта/двери открыты), либо использовать все тепло на нагрев массива камней (дверь закрыта/двери закрыты). ТЭНы установлены на основании (поз. 11, рис. 3, 4), снабженном биметаллическими термостатами (поз.12, рис. 3, 4), отключающими подачу напряжения на ТЭНы при достижении определенной температуры внутри емкости.

1.4.5 Устройство ПУ.

ПУ состоит из двух функциональных блоков: блока управления и силового блока. Внешний вид ПУ представлен на рис. 5.

1.4.5.1 Пульт управления включает в себя:

- цифровой измеритель температуры и влажности
- терморегулятор с диапазоном регулирования от +30 до +125 °С
- три отдельных контура управления ТЭНами парогенератора
- один контур управления ТЭНами нагрева камней (воздуха)

Пульт управления обеспечивает:

- задержку включения Электрической печи до 24 часов с интервалом в 15 минут
- автоматическое полное отключение Электрической печи, если с момента последнего воздействия на элементы управления ПУ прошло более 6 часов (заводские установки)



Рис. 5 Внешний вид ПУ

Варианты отображения информации на LCD экране блока управления представлены ниже:

6	0		%								*	*	*
3	0	.	5				O	N			7	0	

6	0		%								*		
3	0	.	5				O	F	F		7	0	

60 – текущая относительная влажность воздуха

30,5 – текущая температура воздуха

70 – заданная температура воздуха

*** – количество включенных ТЭНов парогенератора

ON\OFF – включение или выключение ТЭНов нагрева камня (воздуха)

1.4.5.2 Блок управления представляет собой пластиковый корпус, на лицевой поверхности которого, размещены текстовый информационный LCD-экран (2 строки по 16 символов) и кнопки управления электрической печью. Внутри блока управления размещены электронные компоненты, обеспечивающие алгоритм работы электрической печи. Электронные компоненты блока управления смонтированы на печатной плате. Блок управления оснащается датчиком температуры и влажности, расположенным вне блока управления и устанавливаемым внутри парильного помещения. Датчик подключается к блоку управления собственным кабелем длиной 5 метров.

1.4.5.3 Силовой блок представляет собой пластиковый корпус, в котором размещены электромагнитные реле, коммутирующие силовые цепи электрической печи и блок питания ПУ. Элементы силового блока смонтированы на плате.

1.4.6 Схемы соединений ЭНУ и ПУ в зависимости от модели изделия приведены на рис. 6. ЭНУ и ПУ соединяются термостойкими проводами соответствующего сечения, через зажимы контактные винтовые, расположенные в силовом блоке ПУ и ЭНУ

1.4.7 Обеспечение электрической печи водой осуществляется от внешней системы водоснабжения. Подача и слив воды осуществляются через заливной шланг и сливной штуцер (поз. 1, рис. 3, 4), расположенные на задней стенке электрической печи под съемным кожухом.

1.5 Контрольно-измерительные приборы

1.5.1 Контроль температуры и относительной влажности в парильном помещении осуществляется с помощью измерительного устройства ПУ.

1.6 Маркировка и пломбирование

1.6.1 Маркировка нанесена на шильд, расположенный на корпусе электрической печи и ПУ.

1.6.2 Маркировка соответствует требованиям ст. 5 ТР ТС 004/2011 и содержит следующие данные:

- условное обозначение (тип) изделия,
- товарный знак или наименование предприятия-изготовителя,
- заводской номер,
- мощность электрической печи в киловаттах,
- номинальное напряжение питающей сети в вольтах,
- массу изделия в килограммах,
- год изготовления,
- страна изготовления,
- обозначение технических условий,
- единый знак обращения продукции на рынке государств-членов Таможенного союза,
- единый знак соответствия на территории Европейского союза.

1.6.3 Пломбирование изделия не предусмотрено.

1.7 Упаковка

1.7.1 Упаковка изделия производится в коробки из гофрокартона.

1.7.2 Упаковка и консервация изделия соответствуют требованиям разд.3 ГОСТ 23216 для условий транспортирования, хранения и сроков сохранности.

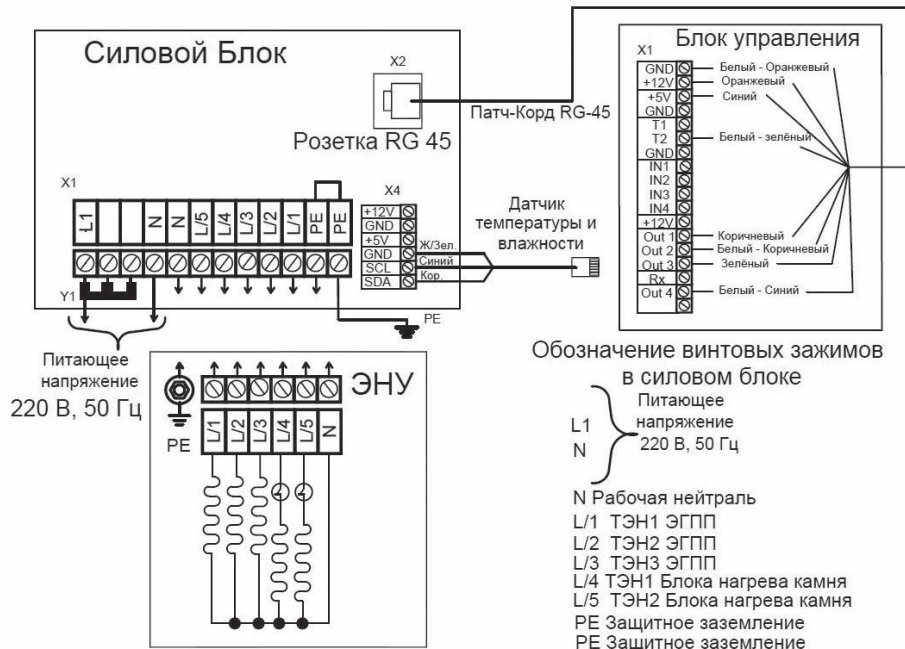


Рис. 6.1 Схема соединений ЭНУ и ПУ 4,25 и 6,25 кВт, 220 В

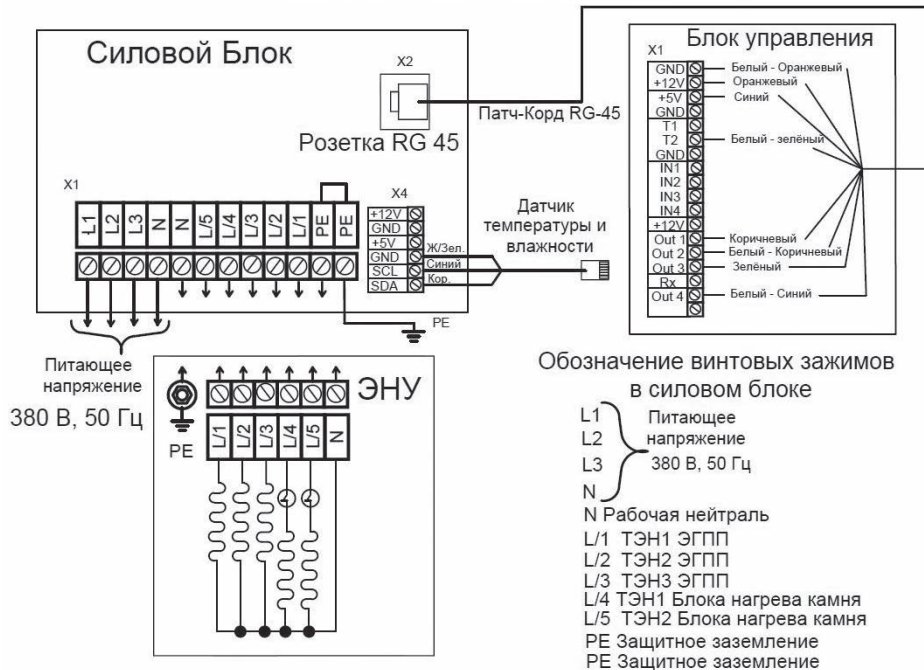


Рис. 6.2 Схема соединений ЭНУ и ПУ 4,25 и 6,25 кВт, 380 В

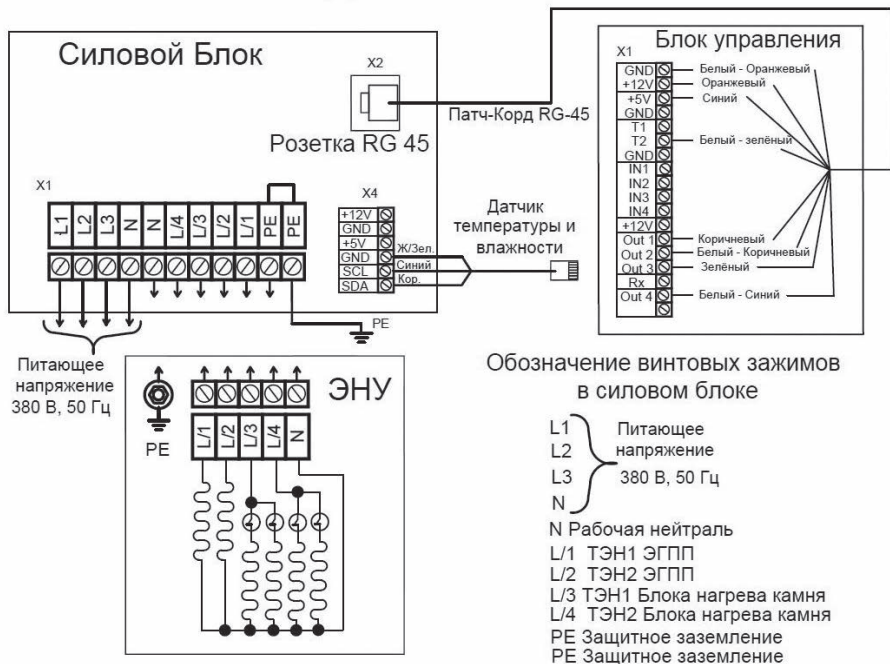


Рис. 6.3 Схема соединений ЭНУ и ПУ 10,0; 12,0; 16,0 кВт

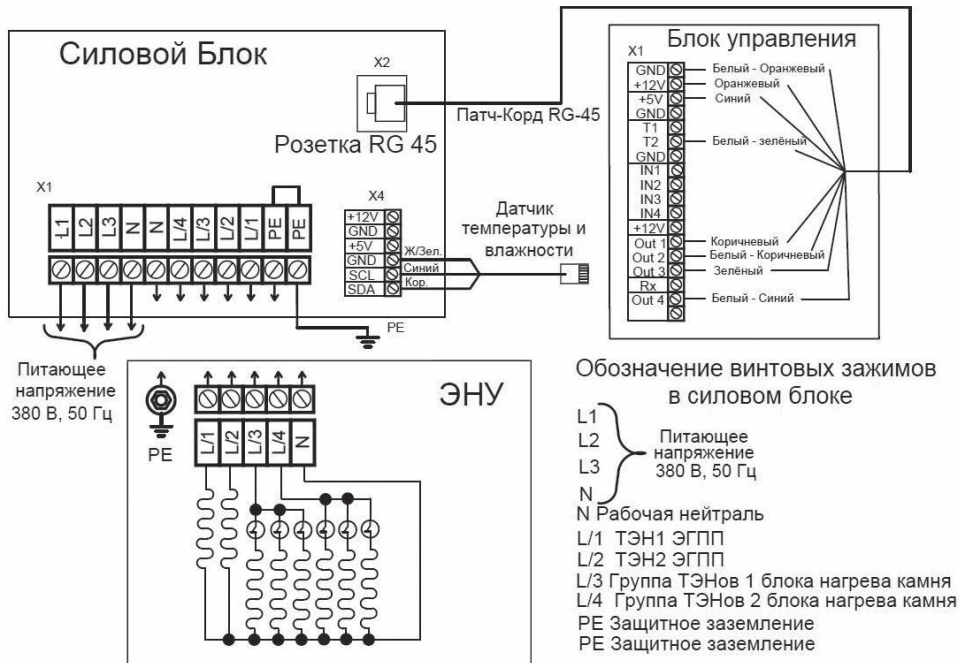


Рис. 6.3 Схема соединений ЭНУ и ПУ 18,0; 20,0; 22,0; 24,0 кВт

2. ИСПОЛЬЗОВАНИЕ ИЗДЕЛИЯ

2.1 Подготовка помещения перед использованием изделия.

Внимание! Стены и потолок парильного помещения должны иметь хорошую теплоизоляцию. Помещение парной или сауны рекомендуется обшить деревом. Необходимо помнить, что использование декоративных теплоёмких материалов (камень, кирпич, плитка и т. д.) в качестве теплоаккумулирующих элементов, требует дополнительного времени и электроэнергии на их разогрев.

2.1.1 Меры безопасности

2.1.1.1 С целью неукоснительного соблюдения правил пожарной и электробезопасности, подключение изделия должно производиться электротехническим персоналом, имеющим допуск к работе с электроустановками до 1000 В и квалификационную группу по электробезопасности не ниже III.

2.1.1.2 Электрическая проводка должна быть выполнена в соответствии с нормами ПУЭ и ПТБ.

2.1.1.3 Приемка изделия в эксплуатацию должна производиться с оформлением соответствующего акта.

2.1.1.4 Запрещается устанавливать изделие в помещениях, не отвечающим требованиям пожарной безопасности, изложенным в: Постановлении Правительства РФ от 25 апреля 2012 г. №390, СП 60.13330.2016, СП 7.13130.2013.

2.1.1.5 Мощность электрической печи должна соответствовать объёму парильного помещения.

2.1.1.6 Расстояние от корпуса ЭНУ до обшивки стен должно быть не менее 150 мм для электропечи мощностью 4-6 кВт, не менее 200 мм для электропечи мощностью 12 кВт, 16 кВт, не менее 250 мм для электропечи мощностью 18 кВт - 24кВт

- 2.1.1.7 Высота парильного помещения должна быть не менее 1,9 м.
- 2.1.1.8 Расстояние по вертикали между верхней частью ЭНУ и потолком помещения должно быть не менее 1,0 метра.
- 2.1.1.9 Участок пола, на который устанавливается ЭНУ, и участки стен, около ЭНУ должны быть защищены несгораемым, теплоизолирующим материалом. Теплоизолирующие листы для защиты не входят в комплект поставки изделия и приобретаются отдельно.
- 2.1.1.10 Потолок над ЭНУ должен быть защищен теплоизоляционным щитом из негорючего материала. Расстояние между потолком и щитом должно быть не менее 50,0 мм.
- 2.1.1.11 Помещение, в котором устанавливается ЭНУ должно иметь вентиляцию. Приток и вытяжка располагаются соответственно внизу и вверху по диагонали помещения. Во избежание некорректной работы системы регулирования температуры в каменке не допускается приток воздуха под ЭНУ!
- 2.1.1.12 В помещении допускается использование только одного ЭНУ.
- 2.1.1.13 Кабель, с помощью которого выполняется подключение ЭНУ, должен быть в термостойкой изоляции типа SiHF/GL-P. Российские аналоги: ПВКВ, РКГМ, ПНБС или др. Сечения жил кабеля должно быть не менее указанного в разд. 1.2 Настоящего Руководства. В целях экономии допускается подключение ЭНУ с использованием проводов с нежаропрочной изоляцией до распаячной (клеммной) коробки, расположенной в низкотемпературной и защищенной от попадания воды зоне. Концы жил кабеля, подключаемые к ЭНУ и ПУ, должны быть оснащены специальными наконечниками.
- 2.1.1.14 Запрещается эксплуатация изделия без защитного автоматического выключателя. Для подключения изделия следует предусмотреть автоматический выключатель с номинальным

рабочим током, соответствующим потребляемой электрической печью мощности. Автоматический выключатель должен быть дифференциальным с номинальным значением отключающего дифференциального тока 30 мА, либо после защитного автоматического выключателя в линии должно быть установлено устройство защитного отключения (УЗО) с указанным номинальным значением отключающего дифференциального тока. Подключение к автоматическому выключателю иных потребителей запрещается.

2.1.1.15 Запрещается эксплуатация ЭНУ без сертифицированного ПУ.

2.1.1.16 Электрическая печь должна быть надежно заземлена.

2.1.1.17 Перед включением изделия необходимо убедиться в отсутствии посторонних предметов на ЭНУ и внутри него.

2.1.1.18 Эксплуатация ЭНУ производится только в вертикальном положении.

2.1.2 Подключение к электрической и водопроводной сетям. Подготовка к работе.

2.1.2.1 Вскрыть тару, проверить комплектность, удалить защитные и упаковочные материалы.

2.1.2.2 Установить ЭНУ в помещении бани или сауны.

2.1.2.3 Установить ПУ, на высоте около 1,5 метра вне парильного помещения, в сухом, легкодоступном для визуального контроля и обслуживания месте.

2.1.2.4 Установить датчик температуры и влажности в помещении бани или сауны в зоне принятия процедур, примерно на уровне головы сидящего на верхней полке человека. Не допускается установка датчика в непосредственной близости от электропечи и входной двери в парное помещение или над ними. Закрыть датчик декоративной деревянной крышкой.

2.1.2.5 Приподняв вверх снять заднюю крышку. Подключить ЭНУ (поз. 1, рис. 7). с помощью гибкого шланга (поз. 3, рис. 7). к водопроводной сети (поз. 6, рис. 7) или накопительному баку (поз. 5, рис. 7), расположенному в смежном помещении. Рекомендуется устанавливать накопительный бак на высоте не менее 1 м от верха ЭНУ. Перед ЭНУ следует установить запорный кран (поз. 4, рис. 7). Удалить временную заглушку и установить кран слива воды (поз. 2, рис. 7) используя гибкую подводку необходимой длины. Для предотвращения образования известковых отложений, значение жесткости воды должно находиться в диапазоне от 0,5° до 5°F. Рекомендуется использование специальной установки - деминерализатора (с обратным осмосом).

ВНИМАНИЕ!



При подключении ЭНУ к водопроводной сети не использовать отводы, фитинги и прочие элементы подводки воды из оцинкованной стали.

2.1.2.6 Выполнить подключения ЭНУ к ПУ в соответствии с настоящим Руководством по эксплуатации.

2.1.2.7 Произвести заполнение ЭНУ камнями для парообразования. Укладку камней следует производить с осторожностью, не допуская изгибов трубок ТЭНов.

Применяемые для закладки в ЭНУ камни должны соответствовать требованиям, перечисленным ниже:

- камни должны выдерживать высокую температуру и перепады температуры, вызванные испарением воды с поверхности камней. Лучше всего использовать камень жадеит или нефрит.
- перед использованием камни следует тщательно промыть во избежание появления запаха и пыли
- при укладке камня по возможности избегать бокового изгибающего воздействия на ТЭНы.
- рекомендуется использовать камни фракции 50–80 мм. Во избежание образования «каменной пробки», перегрева ТЭНов и сокращения их срока службы необходимо укладывать камни свободно, обеспечивая эффективную циркуляцию воздуха между ними
- рекомендуемая масса камня указана в разделе 1.2 настоящего Руководства
- запрещается использование в каменной закладке растворимых соляных блоков.

2.1.2.8 В качестве опции к электрической печи возможно подключение Фитозапарника и (или) Веникозапарника в соответствии со схемой подключения рис. 8. К штуцеру отбора пара (поз. 1, рис. 8) через кран (поз. 3, рис. 8) подключается Фитозапарник (поз. 6, рис. 8), или, посредством гофрированной трубы из нержавеющей стали (поз. 5, рис. 8), Веникозапарник (поз. 7, рис. 8). При одновременном использовании Фитозапарника и Веникозапарника используется тройник (поз. 2, рис. 8)

2.1.2.9 Используйте исключительно ароматические вещества и эфирные масла, предназначенные для применения в сауне или бане. Соблюдайте инструкции производителя, приведенные на упаковке соответствующего средства.

ВНИМАНИЕ!



При подключении Фитозапарника необходимо избежать попадания его в поток перегретого пара.

При подключении Веникозапарника необходимо избежать длинных горизонтальных, и тем более, с контруклоном, участков гофрированной трубы.

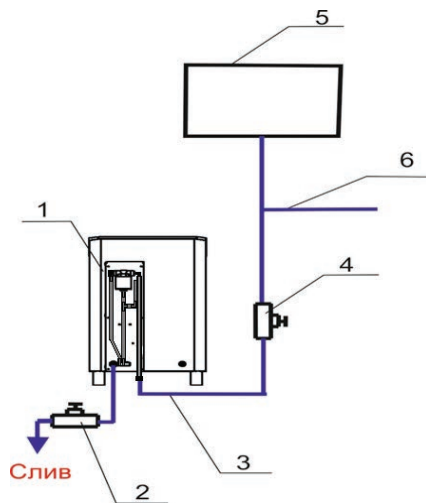


Рис. 7

Схема подключения электропечи к системе водоснабжения.

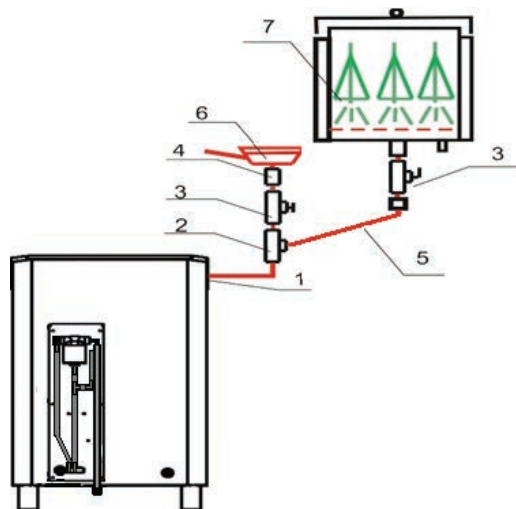


Рис. 8

Схема подключения Фитозапарника и Веникозапарника.

2.1.3 Сборка каменной облицовки (только для электрических печей в облицовке из камня).

2.1.3.1 Внимание! Прежде чем устанавливать каменную облицовку необходимо подключить электрическую печь к электрической и водопроводной сетям выполнив пункты 2.1.1 и 2.1.2 данного Руководства. Установить печь на место её эксплуатации. Схема сборки каменной облицовки представлена на рис. 9.

2.1.3.2 Распаковать и рассортировать по длинам каменные плитки (поз. 12, рис. 9) и металлические вставки (поз. 10 и 11, рис. 9) на переднюю и боковые стенки ЭНУ.

2.1.3.3 Снять верхнюю крышку (поз. 2, рис. 9). Для этого открутить 4 самонарезных винта на угловых торцах крышки. Отвернуть пробку (поз. 5, рис. 9) и декоративную гайку (поз. 6, рис. 9), после этого выкрутить шуруры отбора пара (поз. 7, рис. 9). Выкрутить из боковых ручек винты (поз. 4, рис. 9, рис. 10). Во внутренней полости уголков корпуса ЭНУ ослабить гайки крепления (поз. 8, рис. 9, рис. 10) передней (поз. 9, рис. 9) и боковых (поз. 3, рис. 9, рис. 10) стенок. Потянув вверх снять боковые и переднюю стенки.

2.1.3.4 Установить металлические вставки с выступами (поз. 10, рис. 9) на панели основания (поз. 1, рис. 9) совместив выступающие части планок с вырезами в панелях. Установить каменные плитки (поз. 12, рис. 9) первого ряда со всех трёх сторон, надев плитку прорезью на вставку (поз. 10, рис. 9). В прорези установленных плиток вложить металлические вставки (поз. 11, рис. 9) и установить второй ряд плиток. Следующие ряды каменных плиток устанавливаются аналогично. После установки последнего (верхнего) ряда плиток в их прорези укладываются металлические вставки с выступами (поз. 10, рис. 9). Схемы установки декоративных, каменных плит показаны на рисунке 11.

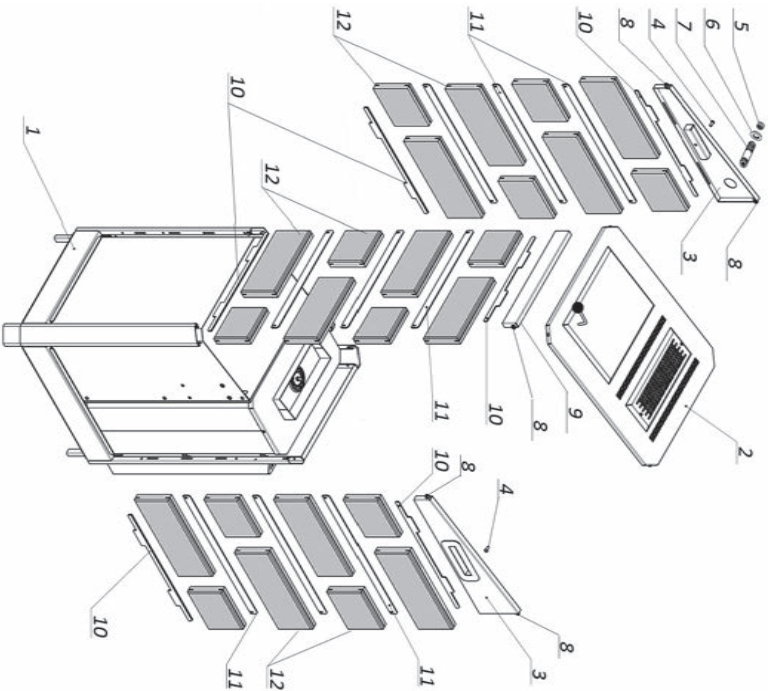


Рис. 9 Схема сборки каменной облицовки Паротермальной электрической печи «ПАРИЖАР-6,25 кВт». Облицовка печей другой мощности собирается по аналогии

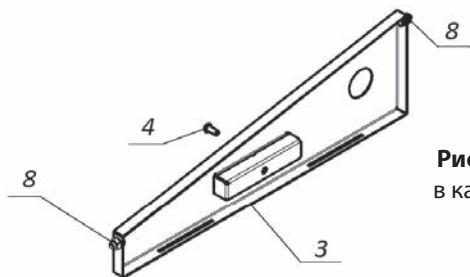


Рис. 10 Боковая стенка корпуса ЭНУ
в каменной облицовке (вид изнутри)

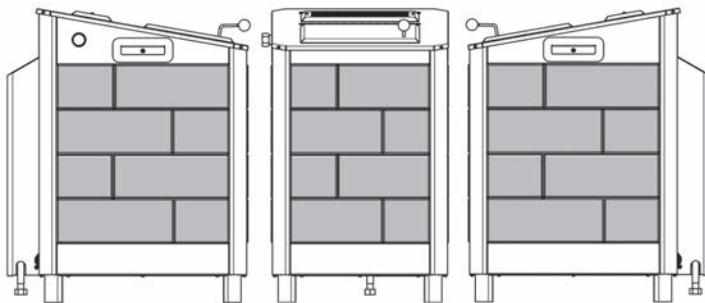


Рис. 11.1 Схема установки декоративных плит
каменной облицовки для ЭНУ 4,25; 6,25 кВт

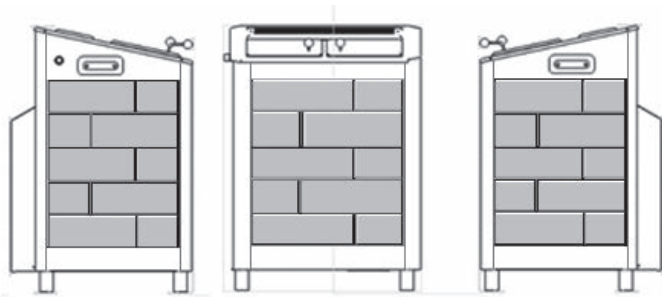


Рис. 11.1 Схема установки декоративных плит каменной облицовки для ЭНУ 10-16 кВт

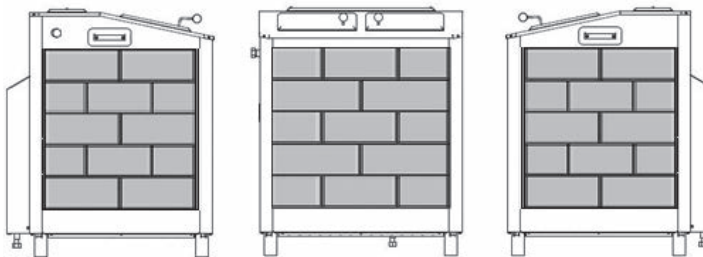


Рис. 11.2 Схема установки декоративных плит каменной облицовки для ЭНУ 18-24 кВт

2.1.3.5 Установить боковые (поз. 3, рис. 9, рис. 10) и переднюю (поз. 9, рис. 9) стенку совместив выступы металлических вставок (поз. 10, рис. 9) с прорезями в нижних гранях стенок. Затянуть гайки крепления (поз. 8, рис. 9, рис. 10). Завернуть винты (поз. 4, рис. 9, рис. 10) в ручки боковых стенок.

2.1.3.6 Используя ленту Фум ввернуть в парогенератор штуцер отбора пара (поз. 7, рис. 9). На штуцер установить декоративную гайку (поз. 6, рис. 9), после этого навернуть пробку (поз. 5, рис. 9).

2.1.3.7 Установить и закрепить саморезами верхнюю крышку (поз. 2, рис. 9).

2.2 Эксплуатация изделия

2.2.1 Меры безопасности

2.2.1.1 Изделие относится к электрическим установкам, поэтому в процессе эксплуатации необходимо соблюдать все нормы и правила действующих документов по технике безопасности и пожарной безопасности электроустановок.

2.2.1.2 Не дотрагивайтесь до ЭНУ в нагретом состоянии – это может вызвать ожог. Будьте особенно осторожны при манипуляциях с Фито- и Веникозапарником. Выходящий из ЭНУ пар имеет высокую температуру. Обязательно используйте рукавицы.

2.2.1.3 Не оставляйте в сауне детей без присмотра.

2.2.1.4 С осторожностью подавайте воду на камни. Образующийся пар может вызвать ожог

2.2.1.5 Не накрывайте ЭНУ никакими предметами.

2.2.1.6 Не затрудняйте циркуляцию воздуха вокруг ЭНУ.

2.2.1.7 Не используйте изделие в случае его повреждения (появление постороннего запаха, дыма, возгорания и т. д.).

2.2.1.8 Не используйте растворители в качестве чистящего средства для ухода за ЭНУ.

2.2.1.9 Не закрывайте датчик температуры и влажности никакими предметами, избегайте попадания на него воды

2.2.1.10 Запрещается эксплуатация изделия при неисправном ПУ.


2.2.1.11 Категорически запрещается заполнять водой емкость генератора пара, который даже короткое время до этого работал без воды в емкости. Необходимо выключить ЭНУ, дождаться его охлаждения и, только затем продолжить его эксплуатацию в соответствии настоящим Руководством.

2.2.1.12 В случаях неисправности ЭНУ или ПУ, немедленно отключите изделие с помощью вводного защитного автоматического выключателя. Примите меры к его квалифицированному ремонту.




2.2.1.13 Запрещается оставлять воду в баке неработающего ЭНУ при отрицательных температурах.




2.2.2 Порядок работы



2.2.2.1 Закрывать сливной кран (поз. 2, рис. 7) и открыть заливной кран (поз. 4, рис. 7).

2.2.2.2 Включить защитный автоматический выключатель внешней сети ВА. Включить ПУ нажав кнопку .

2.2.2.3 Выбрать режим формирования микроклимата в парильном помещении:

- «Сухой» нагрев. Открыть дверь (двери) емкости для камней, включить блок нагрева камней нажатием кнопки , задать температуру в помещении кнопками  и  на ПУ. Длительное нажатие кнопок провоцирует быстрое изменение параметра. Дальнейшее управление изделием осуществляется в автоматическом режиме в соответствии с заданной температурой. Камни в каменке нагреваются при этом до оптимальной температуры.


- Режим парогенерации. Задать температуру в помещении кнопками  и . В зависимости от модели изделия нажать на ПУ одну, две или три кнопки . Для скорейшего начала парогене-





нерации следует включить парогенератор на полную мощность. Режим парогенерации начнется примерно через 30 минут. При необходимости нагреть камни в емкости для камней, в режиме парогенерации закрыть ее дверь (двери). Нажать на ПУ кнопку . Дальнейшее управление электрической печью осуществляется в автоматическом режиме. Задание на ПУ заведомо недостижимого значения температуры обеспечит его работу в непрерывном режиме. Нагрев камней в емкости осуществляется при этом так же в автоматическом режиме до оптимальной температуры. При необходимости уменьшить интенсивность парообразования выключить кнопки  одну или две ступени парогенерации. Необходимо помнить, что при работе электропечи в таком режиме каждому конкретному значению температуры будет соответствовать конкретное значение относительной влажности, соответствующее влагоемкости воздуха при данной температуре.

Дополнительную эффективную порцию пара можно получить, открыв дверь (двери) емкости для камней и плеснув воду на раскаленные камни.

- Комбинированный режим. Данный режим отличается от режима парогенерации открытой дверью (дверями) емкости для камней и возможностью организации комфортного микроклимата в парильном помещении в зоне более высоких температур.

Управление электрической печью в этом режиме так же осуществляется в автоматическом режиме. Во всех режимах ПУ поддерживает температуру в парильном помещении в пределах +/- Delta (гистерезис) от установленной.

По умолчанию гистерезис установки температуры составляет +/- 2°C. Нажатие на кнопку отложенного старта  активирует режим отсчета обратного времени до включения ЭНУ. Нажатиями кно-

по  и  установите нужное значение таймера обратного отсчета с интервалом в 15 минут. Для установки таймера на конкретную дату и время нажимайте кнопки  и  и удерживайте до выставления нужного значения. Для выключения режима обратного отсчета нажмите кнопку отложенного старта повторно.

Заданное и текущее значение температуры и текущее значение относительной влажности воздуха отображается на ЖК дисплее.

2.2.2.4 При первом техническом включении электрической печи возможно легкое задымление и появление запаха. В этом случае отключите электропечь и проветрите помещение. После этого снова включите электрическую печь.

2.2.2.5 После окончания работы, в целях предотвращения образования осадка в баке парогенератора, рекомендуется сливать воду из системы. Для этого закрыть заливной кран (поз. 4, рис. 7) и открыть сливной кран (поз. 2, рис. 7). Дождаться полного слива воды из системы. Оставить краны в таком положении до следующего включения изделия. При возникновении возможности замерзания воды в баке парогенератора, сливать воду обязательно!

2.2.3 Рекомендации по очистке парогенератора от накипи

Очистку выполнять после 5-10 сеансов использования в зависимости от жесткости воды.

- Выключить электропечь.
- Закрыть общий кран подачи воды.
- Открыть кран слива воды из бака парогенератора.
- После полного слива воды закрыть кран слива.
- Подготовить к использованию чистящее средство от накипи в количестве, соответствующем объему бака парогенератора и рекомендациям изготовителя технического реагента. Объем бака парогенератора смотреть в Руководстве Пользователя.

- Открутить заглушку верхнего патрубка и установить в нее заливную воронку. При расположении верхнего патрубка парогенератора на боковой стенке электрической печи использовать воронку с надетым на неё шлангом подходящего сечения.
- Залить разведенное средство через верхний патрубок в бак парогенератора.
- Закрыть заглушку верхнего патрубка.
- Запустить режим очистки от накипи в соответствии с рекомендациями изготовителя чистящих средств.

ВНИМАНИЕ!



Во избежание выхода из строя системы автоматического регулирования уровня воды в баке парогенератора не допускается включение парогенератора в работу при неполном баке или при сливе воды из его бака.

- После окончания режима очистки выключить электропечь.
- Закрыть заливной кран.
- Открыть сливной кран и полностью слить раствор из бака парогенератора.

ВНИМАНИЕ!



СОБЛЮДАТЬ ОСТОРОЖНОСТЬ, СЛИВАЕМАЯ ЖИДКОСТЬ – КИПЯТОК!

- Закрывать сливной кран.
- Открыть заливной кран.
- Включить парогенератор в работу. После наполнения бака парогенератора закрыть заливной кран и слить воду через сливной кран.
- Повторить эту операцию 2-3 раза с целью удаления оставшихся после растворения накипи твердых частиц и санитарной промывки бака.

Операция чистки закончена. Проветрить помещение. Ваш парогенератор готов к работе.

2.2.4 Действия в экстремальных условиях

2.2.4.1 В случае возникновения угрозы жизни людей или угрозы пожара, независимо от причин их возникновения, следует:

- немедленно отключить изделие автоматическим выключателем внешней сети ВА;
- эвакуировать людей из помещения, где расположено изделие;
- вызвать противопожарную службу и, в необходимых случаях, службу скорой медицинской помощи;
- принять меры против распространения пожара.

2.2.5 Возможные неисправности и их устранение

Внешние признаки неисправности	Вероятная причина	Методы устранения
Электродуховка включена, но нагрева не происходит.	Отсутствует напряжение в электрической сети.	Проверить исправность сети.
Температура в помещении не достигает заданной.	Напряжение питания ниже номинального.	Принять меры к нормализации питающего напряжения.
Температура в парной не регулируется.	Обрыв или короткое замыкание в цепи датчика температуры.	Устранить обрыв или короткое замыкание.
Генератор перегретого пара включен, но увеличения влажности не происходит.	Отсутствие воды в емкости ГПП.	Заполнить емкость водой соблюдая п. 2.2.1.11 настоящего Руководства. При необходимости устранить неисправность в системе подачи воды.
Срабатывание УЗО.	В случае высокой атмосферной влажности или длительных простоев на токоведущих элементах ЭНУ концентрируется влага. Это не производственный дефект, а неизбежный физический процесс. Наличие может стать причиной срабатывания дифференциального защитного устройства.	В этом случае необходимо включить печь при деактивированной защитной функции дифференциального защитного устройства. Процедура займет около 10 минут. После этого необходимо заново установить защитную функцию дифференциального защитного устройства. Манипуляцию должен производить аттестованный электротехнический персонал.

3. ТЕХНИЧЕСКОЕ ОБСЛУЖИВАНИЕ

3.1 При техническом обслуживании изделия следует выполнять следующие виды работ:

3.1.1 Очистка внешней поверхности изделия – регулярно, по мере загрязнения.

3.1.2 Очистка вводного фильтра от загрязнений – периодически через 20-25 сеансов. Фильтр установлен внутри вводного штуцера на клапане подачи воды. Для этого приподняв вверх снять заднюю крышку с блока подключения воды; отсоединить угловую, гибкую подводку воды от шарового клапана; немного поддев тонкой отверткой извлечь фильтр из вводного штуцера; промыть фильтр и установить его на место; сборку произвести в обратной последовательности.

3.1.3 Удаление накипи из бака парогенератора – периодически через 5-10 сеансов, в соответствии с инструкцией завода-изготовителя (смотри п. 2.2.3 данного Руководства или на сайте «Инжкомцентр ВВД»). Соблюдайте инструкции и правила техники безопасности, предоставленные производителем.

3.1.4 Осмотр камней для парообразования, их дефектация, замена разрушенных – 2 раза в год.

3.1.5 Проверка состояния цепи заземления и надежность силовых контактов на ЭН и ПУ – 2 раза в год.

3.1.6 Все работы по очистке, ремонту изделия следует проводить только при отключении его от сети.

3.1.7 Обслуживание электропечи по п. 3.1.5 должно производиться электротехническим персоналом, имеющим допуск к работе с электроустановками до 1000 В.

4. ХРАНЕНИЕ И ТРАНСПОРТИРОВАНИЕ

4.1. До установки на место эксплуатации изделие должно храниться в упакованном виде.

4.2. Транспортировка изделия в упакованном виде производится любым видом транспорта закрытого типа. При транспортировке и хранении следует обратить внимание на знаки предосторожности, нанесенные на тару.

5. УТИЛИЗАЦИЯ

5.1 Изделие нельзя утилизировать вместе с бытовыми отходами.

5.2 Изделие следует утилизировать в соответствующем пункте повторной переработки отходов электрического и электронного оборудования.

5.3 Для получения дополнительной информации обращайтесь в местные органы власти или в ближайший пункт сбора отходов

6. ГАРАНТИЙНЫЕ ОБЯЗАТЕЛЬСТВА

6.1 Изделие полностью соответствует требованиям Технических Регламентов Таможенного Союза ТР ТС 004\2011 «О безопасности низковольтного оборудования», ТР ТС 020\2011 «Электромагнитная совместимость технических средств», Директиве 2014/35/EU «Низковольтное оборудование», Директиве 2014/30/EU «Электромагнитная совместимость», ГОСТ 30345.0-95 «Безопасность бытовых и аналогичных электрических приборов» и ТУ 27.51.24-016-51036005-2019.

6.2 Сертификаты соответствия № **EAЭС RU C-RU.AЯ46.B.04943/19** Серия **RU** № **0162436; OSE-19-1209\01, OSE-19-1209\02.**

6.3 Производитель гарантирует бесперебойную работу изделия в течение 12 месяцев с момента продажи при условии соблюдения Потребителем правил Настоящего Руководства.

6.4 Гарантия действительна, если дата покупки изделия подтверждена печатью и подписью продавца на гарантийном талоне Изготовителя и наличии оригинального товарного чека или договора с указанной датой покупки.

6.5 Гарантийные обязательства не распространяются на изделия, используемые в коммерческих целях.

6.6 Гарантийный ремонт не производится в случаях:

- истечения гарантийного срока;
- при самостоятельных ремонтах изделия;
- при повреждении изделия, возникших по вине Потребителя;
- при нарушении правил хранения и транспортировки изделия;
- при использовании электропечи без ПУ или с несертифицированным ПУ стороннего производителя.

6.7 **Ограничения гарантии!!!!**

- Гарантия не распространяется на повреждения, полученные в результате недостаточной циркуляции воздуха из-за малого количества камней или их слишком плотной укладки.
- Не допускается использование керамического камня. Это может привести к таким повреждениям Устройства, на которые не распространяется гарантия производителя.

ВНИМАНИЕ!



Изготовитель не несёт ответственность за последствия, возникшие в результате нарушения правил установки, подключения и эксплуатации изделия, изложенных в данном руководстве.

7. ГАРАНТИЙНЫЙ ТАЛОН

**Отметка о соответствии Электрической Паротермальной печи
«ПАРиЖАР» со встроенным генератором перегретого
пара требованиям ТУ 27.51.24-016-51036005-2019**



Дата изготовления: Штамп ОТК

Печать, адрес и телефон фирмы–продавца

.....

Дата продажи:

Гарантийное обслуживание осуществляется по адресу:

142180, Россия, Московская обл., г. Подольск,
мкр. Климовск, Фабричный проезд, д.4Е

Многоканальный телефон:

+7 495 411-99-08

e-mail: sales@vvd.su

<http://www.vvd.su>



Настоящий документ защищен законом об авторских
правах. Запрещается полное или частичное
воспроизведение содержимого настоящего документа,
без предварительного уведомления и получения
разрешения от компании-изготовителя.



Компания VVD – ведущий
российский производитель
печей и дымоходов
для бань и саун

vvd.su



8 (800) 234-99-08

